

1	2	3	4	5	6	7	8	9	10
32	48	3741-1308095		2	2	-	2	Накладка блокировочная	Locking cover plate
	-	31604-1308008		-	-	1	-	Вентилятор с муфтой в сборе	Fan with coupling in assy
Подгруппа 1309. Кожух вентилятора									
Subgroup 1309. Fan Housing									
32	49	3160-1309012-20	45 3149 2928	1	-	-	-	Кожух вентилятора	Fan housing
	50	31601-1309012-10	45 3149 2929	-	1	-	1	Кожух вентилятора	Fan housing
	51	31604-1309012		-	-	1	-	Кожух вентилятора	Fan housing
	52	252154-П2	45 9816 6005	4	4	-	4	Шайба 6 пружинная	Spring washer 6
	53	250608-П29	45 9553 1254	4	4	-	4	Гайка М6	Nut M6
	54	201416-П29	45 9346 1502	4	4	-	4	Болт М6х12	Bolt M6x12
Подгруппа 1311. Бачок расширительный									
Subgroup 1311. Expansion Tank									
33	1	24-1311065		1	1	-	1	Пробка расширительного бачка в сборе	Expansion tank plug in assy
	2	24-1311066	45 4313 5936	1	1	-	1	Корпус пробки расширительного бачка	Expansion tank plug shell
	3	24-1311067	45 4313 5951	1	1	-	1	Клапан пробки расширительного бачка	Expansion tank plug valve
	4	469-1311070	45 4316 2234	1	1	-	1	Основание хомута	Yoke base
	5	3160-1311014	45 3149 0935	1	1	-	1	Бачок расширительный в сборе	Expansion tank in assy
	6	469-1311072	45 4316 2235	1	1	-	1	Хомут крепления бачка	Expansion tank fixing yoke
	7	297580-П29	45 9985 1415	2	2	-	2	Пряжка хомута	Yoke buckle
	8	297575-П29	45 9952 7211	2	2	-	2	Шплинт хомута	Yoke cotter
	9	297581-П29	45 9985 1231	2	2	-	2	Лента хомута	Yoke band
	10	452-1015748	45 3111 0113	1	1	-	1	Шланг соединительный	Connection hose
	11	250508-П29	45 9553 1054	2	2	6	2	Гайка М6	Nut M6
	12	252154-П2	45 9816 6005	1	1	6	1	Шайба пружинная	Spring washer
	13	469-1311077	45 4316 2237	1	1	-	1	Втулка дистанционная	Distance sleeve
	14	469-1311075	45 4316 2236	1	1	-	1	Пружина хомута	Yoke spring
	15	469-1311080	45 4316 2238	1	1	-	1	Тарелка пружины хомута	Yoke spring plate
	16	469-1013104	45 4316 2888	-	-	1	-	Трубка соединительная	Connecting pipe
	17	31604-1311096		-	-	1	-	Трубка соединительная	Connecting pipe
	18	31512-1104110	45 4321 1732	-	-	4	-	Хомут червячный	Worm clamp
	19	3160-3724078	45 3149 1245	-	-	1	-	Хомут	Clamp
	20	31512-1014090	45 4321 1726	-	-	4	-	Хомут червячный	Worm clamp
	21	31604-1311098		-	-	1	-	Шланг соединительный	Connection hose
	22	201420-П29	45 9346 1506	-	-	3	-	Болт М6х20	Bolt M6x20
	23	252037-П29	45 9811 1255	-	-	3	-	Шайба 6	Washer 6
	24	31517-1311067		-	-	1	-	Переходник	Adapter
	25	31604-1311095		-	-	1	-	Трубка пароотводящая	Steam discharging pipe
	26	31604-1311065		-	-	1	-	Пробка расширительного бачка	Expansion tank plug

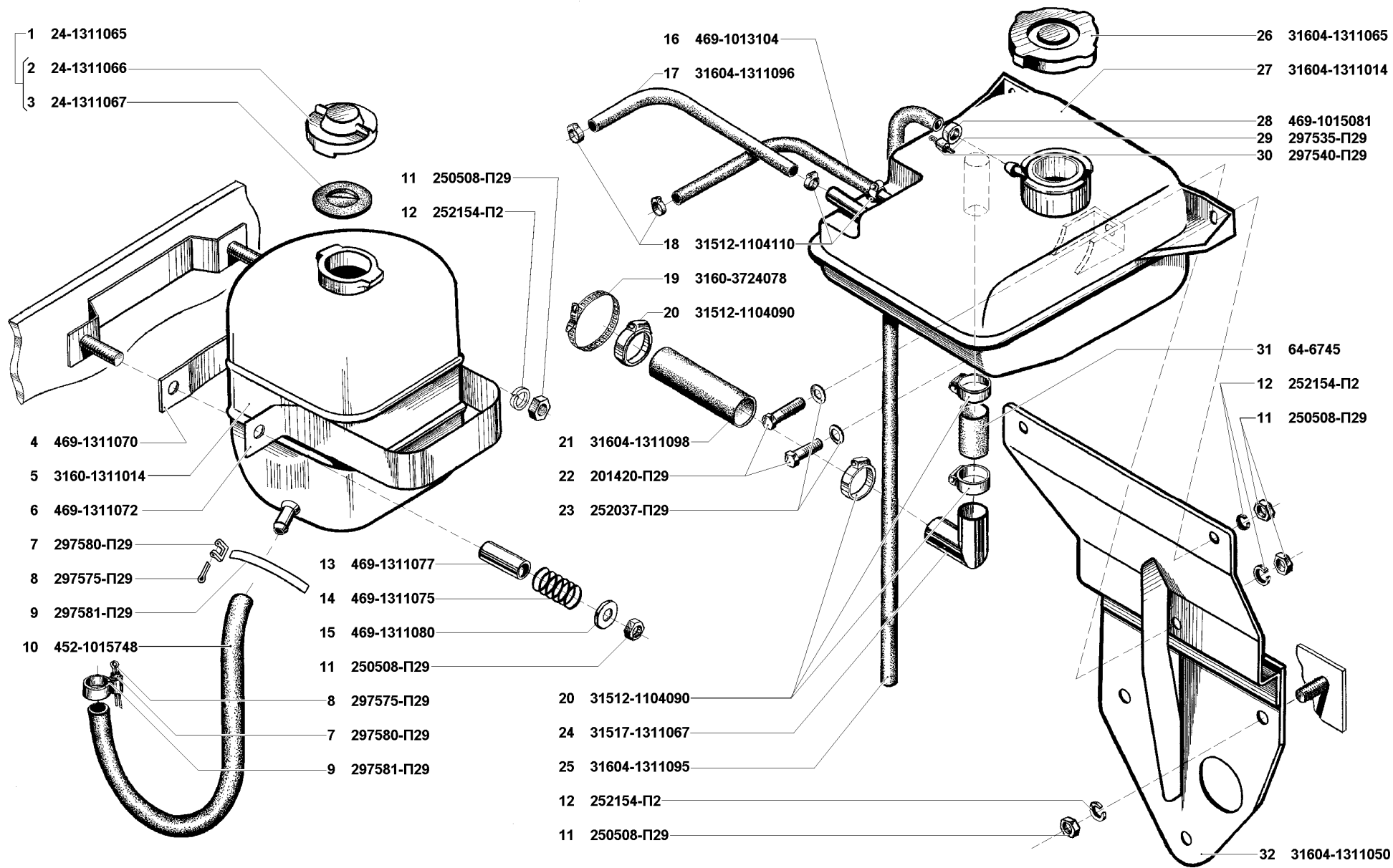


Рис. 33. Бачок расширительный (1311)

Fig. 33. Expansion tank (1311)

1	2	3	4	5	6	7	8	9	10
33	27	31604-1311014		-	-	1	-	Бачок расширительный в сборе	Expansion tank in assy
	28	469-1015081	45 4316 4121	-	-	1	-	Лента стяжная хомута	Yoke contracting band
	29	297535-П29	45 9952 1202	-	-	1	-	Шплинт хомута	Yoke cotter
	30	297540-П29	45 9985 1403	-	-	1	-	Пряжка хомута	Yoke buckle
	31	64-6745	45 4311 0829	-	-	1	-	Шланг соединительный	Connection hose
	32	31604-1311050		-	-	1	-	Кронштейн расширительного бачка	Expansion tank bracket

ГРУППА 16. СЦЕПЛЕНИЕ GROUP 16. CLUTCH

Подгруппа 1601. Сцепление Subgroup 1601. Clutch

34	1	420.1601015-01		1	1	-	1	Картер сцепления, верхняя часть	Clutch housing, upper part
	2	414.3707218	45 6321 1775	4	4	-	4	Шпилька М12х1,25х30	Stud M12x1.25x30
	3	31604-1601025		-	-	4	-	Шпилька М12х1,25х32	Stud M12x1.25x32
	4	252237-П8	45 9816 9477	6	6	-	6	Шайба 12 пружинная с наружными зубцами	Spring washer 12 with outer teeth
	5	250515-П29	45 9553 1060	6	6	-	6	Гайка М12х1,25	Nut M12x1.25
	6	3160-1601200	45 3149 0393	1	1	-	1	Вилка подшипника с пластиной в сборе	Bearing yoke with strip in assy
	7	420.1601024		1	1	-	1	Болт М10х1,0х38 крепления опоры вилки	Bolt M10x1.0x38 to fasten yoke support
	8	11-7576	45 4311 0292	1	1	-	1	Опора вилки подшипника выключения сцепления	Clutch release bearing yoke support
	9	252156-П2	45 9816 6007	1	1	1	1	Шайба 10 пружинная	Spring washer 10
	10	255063-П29	45 9772 1096	2	2	-	2	Заклепка 4х8	Rivet 4x8
	11	3160-1601205	45 3149 0395	1	1	1	1	Пластина удерживающая	Holding strip
	12	420.1601021		1	1	-	1	Прокладка	Gasket
	13	420.1601022		1	1	-	1	Крышка	Cap
	14	252154-П2	45 9816 6005	4	4	4	4	Шайба 6 пружинная	Spring washer 6
	15	617212-04		4	4	-	4	Болт М6х16	Bolt M6x16
	16	31514-1601200		-	-	1	-	Вилка подшипника с чехлом в сборе	Bearing yoke with jacket in assy
	17	201416-П8	45 9346 9502	2	2	4	2	Болт М6х12	Bolt M6x12
	18	31512-1601211		-	-	1	-	Чехол вилки	Yoke jacket
	19	31604-1601213		-	-	1	-	Рамка чехла вилки подшипника выключения сцепления	Clutch release bearing yoke jacket frame
	20	3160-1601203	45 3149 0394	1	1	-	1	Вилка подшипника выключения сцепления	Clutch release bearing yoke
	21	31604-1601215		-	-	1	-	Опора вилки подшипника	Bearing yoke support
	22	201542-П8	45 9346 9600	2	2	-	2	Болт М12х35	Bolt M12x35
	23	252157-П2	45 9816 6008	2	2	5	2	Шайба 12 пружинная	Spring washer 12
	24	420.1601017		1	-	-	1	Картер сцепления, нижняя часть в сборе	Clutch housing in assy, lower part
	25	42007.1601017		-	1	-	-	Картер сцепления, нижняя часть в сборе	Clutch housing in assy, lower part
	26	451-1009138	45 6321 1234	14	14	-	14	Шайба 8,5	Washer 8.5
	27	451-1009138-01+	45 6321 1639	14	14	-	14	Шайба 8,5	Washer 8.5
	28	201452-П29	45 9346 1518	1	1	-	1	Болт М8х12	Bolt M8x12

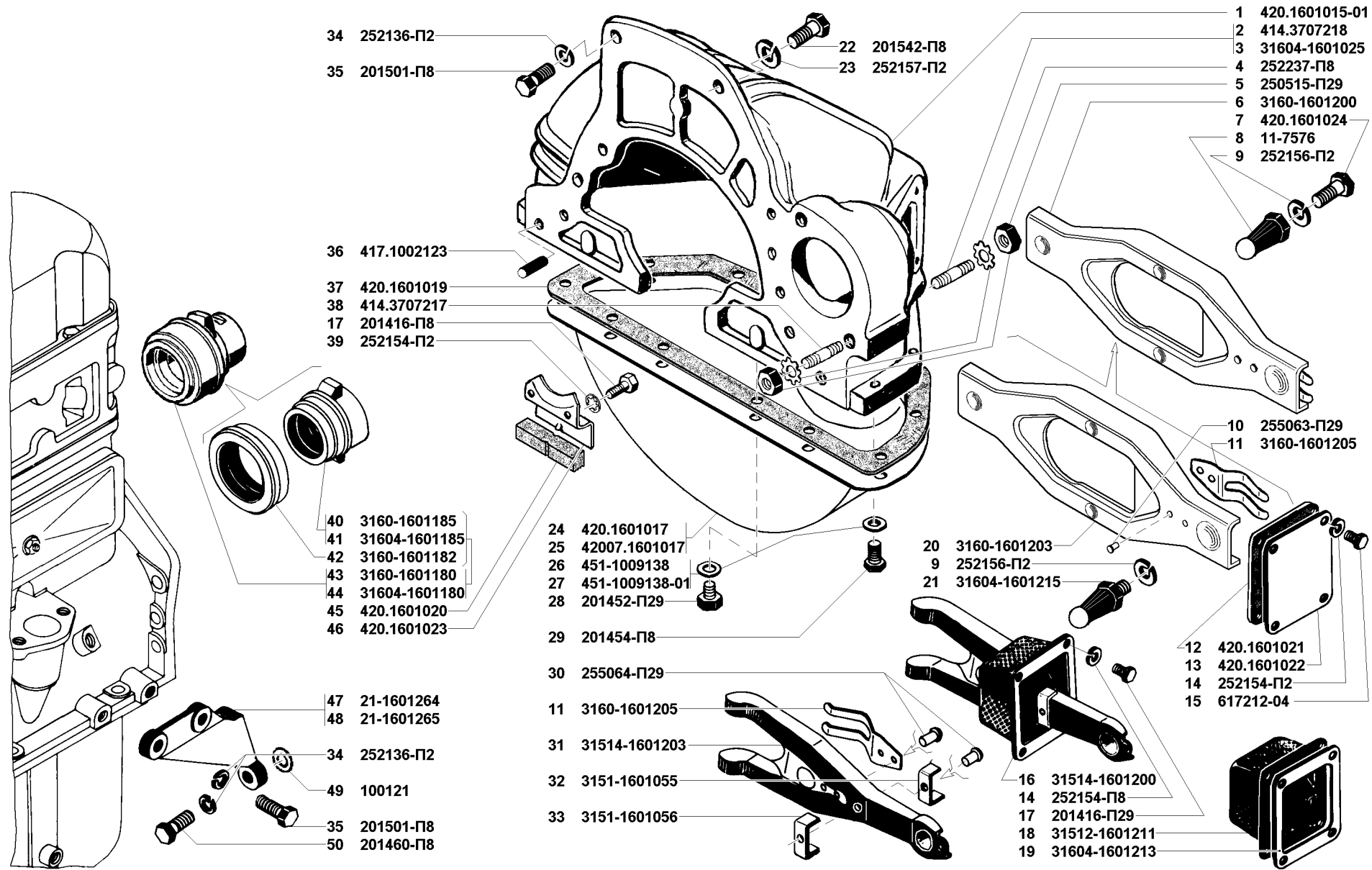


Рис. 34. Сцепление (1601)/1

Fig. 34. Clutch (1601)/1

1	2	3	4	5	6	7	8	9	10
34	29	201454-П8	45 9346 9520	13	13	-	13	Болт М8х16	Bolt M8x16
	30	255064-П29	45 9772 1097	-	-	3	-	Заклепка 4х9	Rivet 4x9
	31	31514-1601203		-	-	1	-	Вилка подшипника выключения сцепления	Clutch release bearing yoke
	32	3151-1601055	45 4321 1069	-	-	1	-	Скоба прижимная чехла вилки внутренняя	Yoke jacket inner clamp
	33	3151-1601056	45 4315 1070	-	-	1	-	Скоба прижимная чехла вилки наружная	Yoke jacket outer clamp
	34	252136-П2	45 9816 6067	4	4	-	4	Шайба 10 пружинная	Spring washer 10
	35	201501-П8	45 9346 9563	4	4	-	4	Болт М10х35	Bolt M10x35
	36	417.1002123	45 6321 2083	2	2	-	2	Штифт 13х28	Set pin 13x28
	37	420.1601019		1	1	-	1	Прокладка картера сцепления	Clutch housing gasket
	38	414.3707217	45 6321 1774	2	2	-	2	Шпилька М12х1,25х25	Stud M12x1.25x25
	39	252154-П2	45 9816 6005	2	2	-	2	Шайба 6 зубчатая с внутренними зубцами	Washer 6 with inner teeth
	40	3160-1601185		1	1	-	1	Муфта подшипника выключения сцепления	Clutch release bearing sleeve
	41	31604-1601185		-	-	1	-	Муфта подшипника выключения сцепления	Clutch release bearing sleeve
	42	3160-1601182		1	1	1	1	Подшипник выключения сцепления	Clutch release bearing
	43	3160-1601180		1	1	-	1	Подшипник выключения сцепления с муфтой в сборе	Clutch release bearing with sleeve in assy
	44	31604-1601180		-	-	1	-	Подшипник выключения сцепления с муфтой в сборе	Clutch release bearing with sleeve in assy
	45	420.1601020		1	1	-	1	Уплотнитель картера сцепления	Clutch housing seal
	46	420.1601023		1	1	-	1	Держатель уплотнителя картера сцепления	Clutch housing seal holder
	47	21-1601264	45 6321 0692	1	1	-	1	Усилитель крепления картера сцепления правый	Clutch housing r.h. stiffener
	48	21-1601265	45 6321 0693	1	1	-	1	Усилитель крепления картера сцепления левый	Clutch housing l.h. stiffener
	49	100121	45 6722 0015	4	4	-	4	Шайба 8	Washer 8
	50	201460-П8	45 9346 9526	4	4	-	4	Болт М8х30	Bolt M8x30
35	51	63-1601153	45 3114 0817	1	1	-	1	Пластина демпфера	Damper strip
	52	451-1601126	45 6321 1395	4	4	-	4	Палец упорный	Thrust pin
	53	63-1601136	45 3114 0804	*	*	-	*	Шайба регулировочная демпфера	Damper adjusting washer
	54	63-1601145	45 3114 0811	2	2	-	2	Шайба фрикционная демпфера	Damper friction washer
	55	4173.1601138	45 3114 0807	2	2	-	2	Накладка фрикционная	Friction lining
	56	4173.1601138-01		2	2	-	2	Накладка фрикционная	Friction lining
	57	252135-П2	45 9816 6046	6	6	-	6	Шайба 8 пружинная	Spring washer 8
	58	290656-П8	45 9952 1334	6	6	-	6	Болт М8х30	Bolt M8x30
	59	4173.1601130		1	1	-	1	Диск сцепления ведомый в сборе	Clutch driven disk in assy
	60	63-1601150	45 3114 0812	8	8	-	8	Пружина демпфера	Damper spring
	61	4173.1601142		1	1	-	1	Ступица ведомого диска	Driven disk hub
	62	293907-П	45 9952 5018	12	12	-	12	Заклепка Ø 4х6 пустотелая	Hollow rivet dia 4x6
	63	4173.1601133		1	1	-	1	Диск сцепления ведомый	Clutch driven disk
	64	4173.1601135		6	6	-	6	Пластина пружинная	Spring strip
	65	253863-П	45 9722 0583	12	12	-	12	Заклепка Ø 4х5 пустотелая	Hollow rivet dia 4x5
	66	451-1601162	45 6312 0647	*	*	-	*	Груз балансировочный	Balance weight
	67	451-1601163	45 6312 0651	*	*	-	*	Груз балансировочный	Balance weight
	68	451-1601164	45 6312 0653	*	*	-	*	Груз балансировочный	Balance weight